

# コンピュータアーキテクチャ

HW4

氏名：津波古正輝

学籍番号：e075739A

提出日：11/20(木曜日)

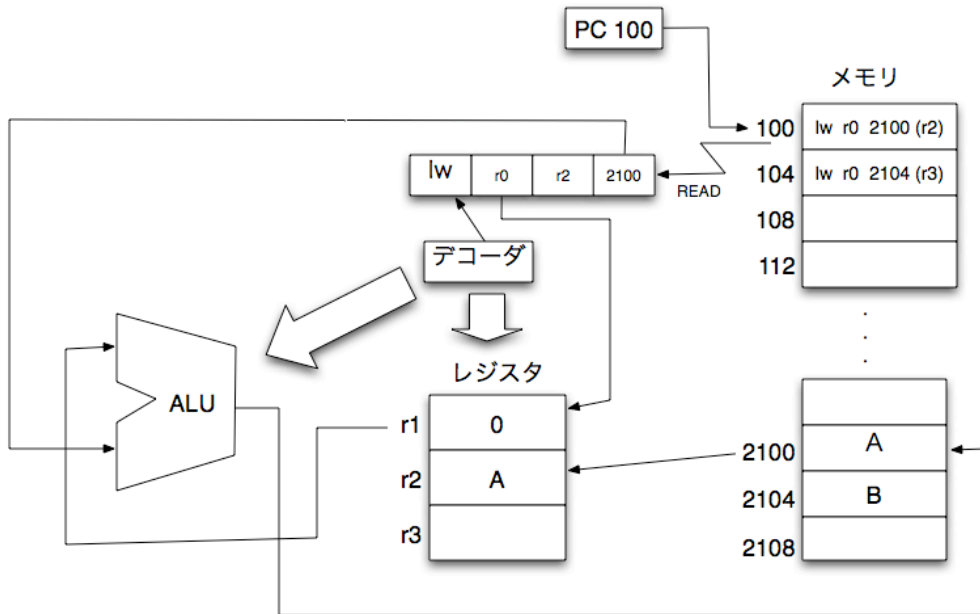
クイズ1) 図3.6に示すようにメモリアドレスの計算に加算器が必要であるが、専用の加算器を設ける必要はあるか？

専用の加算器が動いている間、ALUが何もしていない状態である。ALUにメモリアドレスの計算をさせることは可能であるので、専用の加算器は必要ない。

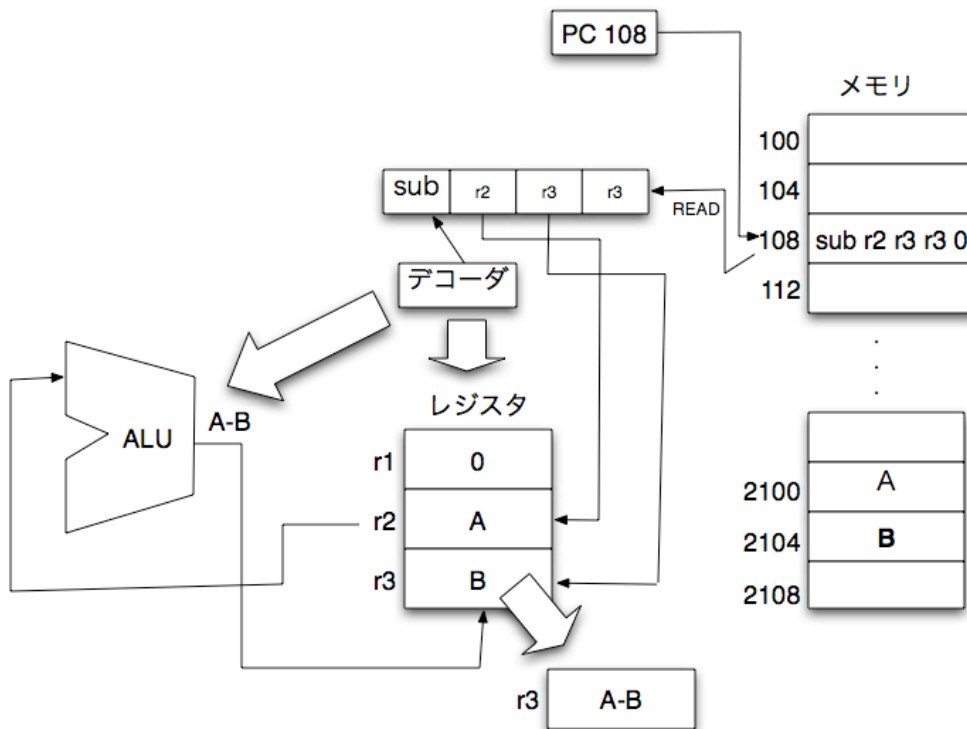
クイズ2)  $MEM[2108]=MEM[2100]-MEM[2104]$ を計算するアセンブラプログラムとその命令に対するデータフロー図を描け。

lw	r0	2100(r2)		
lw	r0	2104(r3)		
sub	r2	r3	r3	0
sw	r1	r3	2108	

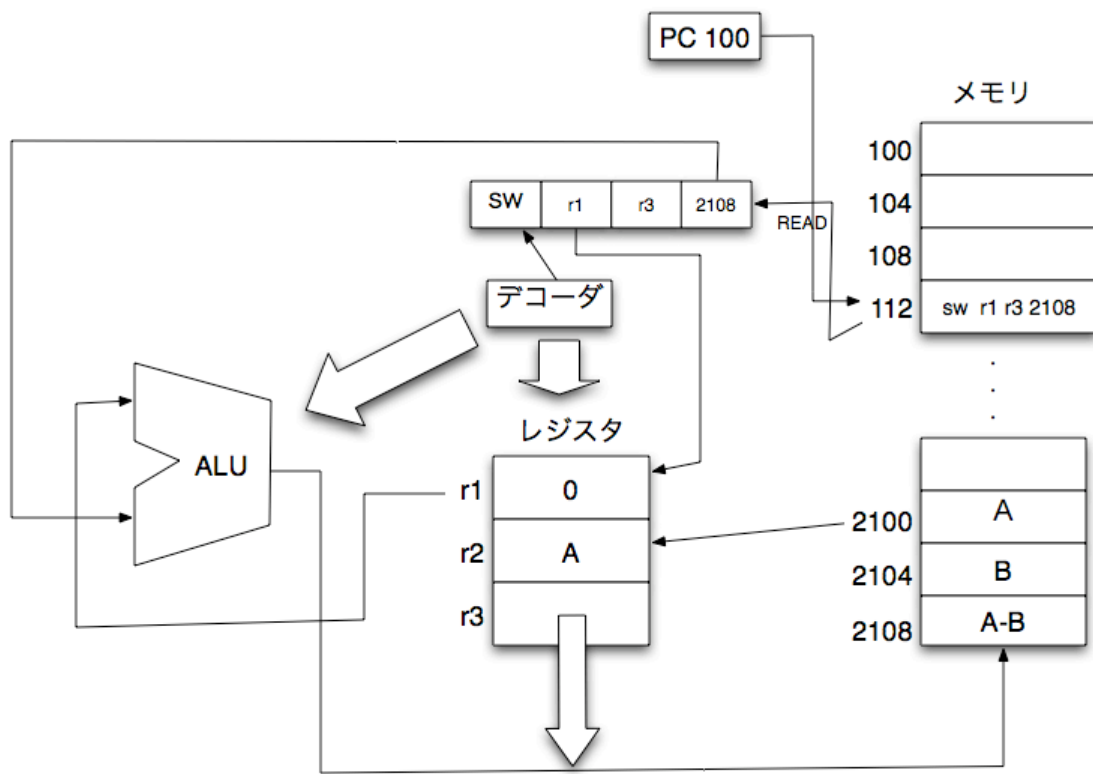
データフロー図



図：lw のデータフロー



図：sub のデータフロー



図：sw のデータフロー